

AnTech®

"Water Control Technologies"

ÜRÜN KATALOĞU 2019





www.enelsa.com

A[®]nTech

"Water Control Technologies"



TARİHÇE

1994 - **ENELSA**'nın temelleri ilk olarak bu yılda atıldı. 9 m²'lik bir üretim alanında Ömer BACANAK ve Rahmi KÖKÇEN tarafından kurulan Antalya Elektrik, 20 yılı aşan serüvenin ve güçlü bir ortaklığın başlangıç noktası oldu.

1996 - İlk Dozaj Pompası üretildi. Bu yıla kadar dozaj pompası ve havuz kontrol sistemlerinin bakımı ve tamirati üzerine çalışıldı ve havuz sektörüne ciddi hizmetler verildi.

1998 - İlk kontrol cihazı üretildi.

2000 - Üretilen ürünleri bir marka altında toplamak, koruma altına almak amacıyla markalaşma adına ilk adım atıldı ve 2001 yılında **AnTech** markasının tescili yapıldı.

2004 - Dozaj pompası ve havuz kontrol cihazı üretim tekniklerinden elde edilen bilgi ve deneyimleri yeni fikir ve tasarımlarla birleştirmek, endüstriyel alanda yeni ürünler geliştirebilmek için **ENELSA** Endüstriyel Elektronik Şirketi kuruldu.

2005 - Cihazların plastik aksamlarını üretmek için plastik enjeksiyon üretim hattı kuruldu.

2006 - Kaliteden ödün vermemek, özgün tasarımlar yaratabilmek için kalıp tasarımı ve kalıp hazırlama faaliyetleri şirket bünyesine alındı. Kalıp üretimi için talaşlı imalat yatırımı yapıldı. Altyapı çalışmaları bu yıla kadar devam etti.

2007 - Artan üretim hacmi nedeniyle daha büyük bir alana ihtiyaç duyuldu ve Antalya Organize Sanayi Bölgesinde yer alan fabrika için inşaat çalışmalarına başlandı.

2009 - İnşaatı tamamlanan fabrikaya taşınıldı.

2011 - Elektro Mekanik Diyaframlı dozaj pompası üretimine başlandı.

2013 - Artan Ar-Ge yatırımlarıyla birlikte membran teknolojisi ile yerinde tuzdan gaz klor üreten dezenfeksiyon cihazlarının üretimine başlandı.

2015 - Elektronik dizgi hattı şirket bünyesine katıldı. Hammaddenin girip mamül olarak çıktığı bir entegre tesis haline gelindi.

Bugün 5000 m² kapalı, toplamda 6250 m²'lik büyük ve adına yakışan bir tesiste 70'i aşkın profesyonel çalışanıyla faaliyetlerini sürdüren **ENELSA**, sektörüne ve insanına yaptığı yatırımla geleceğe umutla bakmakta, **AnTech** markası altında aşk ve tutkuyla ürettiği ürünleriyle birlikte bir dünya markası olma yolunda emin adımlarla ilerlemektedir.



ENELSA
Endüstriyel Elektronik İnş.Taah.San.Tic.Ltd.Şti.





ÖLÇÜM VE KONTROL CİHAZLARI



ÖLÇÜM VE KONTROL CİHAZLARI

02 OMNICON

Multi Parametre Ölçüm ve Kontrol Cihazı

- Omnicon esnek yapısı sayesinde kullanıcının proses yapısına göre belirlediği parametreleri tek bir cihazla ölçme ve kontrol etme imkanı sunar. İki veya daha fazla cihazın yapabileceği işi Omnicon tek başına yapar.
- Tek Parametre, 2 parametre, 3 parametre ve multimetremetre (6 parametreye kadar) cihaz seçeneği.
- 100-230V AC ve 12V DC besleme kaynağıyla çalışabilme,
- Grafik LCD ekran, ayarlanabilir ışık, kontrast ve ses, membran tuş takımı,
- Sıvı seviye, akış algılayıcı, sayıcı ve harici alarm girişleri,
- 16-bit RISC mikro denetleyici, gerçek zaman saati,
- 3 seviyeli şifre koruma,
- Geriye dönük 2048 kayıt hafızası, tutulan logların hem liste hemde grafik olarak gösterilmesi
- Kullanım kılavuzu ihtiyacını azaltan menü sistemi, İngilizce- Türkçe dil seçeneği,
- 5 tip kalibrasyon seçeneği, otomatik sıvı tanıma, ısı kompanzasyonu
- Programlanabilir röle çıkışları (Düşürme, Yükseltme, PID düşürme, PID yükseltme, Sınır anahtarı, Darbe genişlik),
- Programlanabilir sayıcı girişi(Lt, m³ ve adet sayabilir), yazıcı, OmniCon Visio ve Info Panel bağlantısı
- Opsiyonel olarak 4 adet kullanıcı tarafından ayarlanabilir 4-20 mA ve 0-20 mA analog çıkış,
- Opsiyonel olarak 4 adet 4-20 mA Analog çıkış,
- Cihaz opsiyonel olarak bir çok haberleşme protokolünü destekler.



OmniCon 1020 çok parametre ölçüm ve kontrol cihazı



OmniCon 1010 tek parametre ölçüm ve kontrol cihazı



Haberleşme (Opsiyonel)

- > RS485
- > Ethernet
- > MODBUS RTU Master
- > MODBUS RTU Slave
- > MODBUS TCP Slave
- > Yazıcı bağlantısı
- > Omnicon Web Ara Yüzü



ÖLÇÜM VE KONTROL CİHAZLARI

OMNICON

Stok Kodu	Model	Açıklama	Ambalaj Ebatları/cm En-Boy-Yükseklik	Ambalajlı Ağırlık / kg	Birim Fiyatı (€)
20101000000000	OMNICON PH	pH Ölçüm ve Kontrol Cihazı	27 x 30 x 13	1,65	570
20100100000000	OMNICON ORP	ORP Ölçüm ve Kontrol Cihazı			570
20100010000000	OMNICON CON	İletkenlik Ölçüm ve Kontrol Cihazı			585
***	OMNICON GP	Genel Amaçlı Ölçüm ve Kontrol Cihazı			635

Stok Kodu	Model	Açıklama	Ambalaj Ebatları/cm En-Boy-Yükseklik	Ambalajlı Ağırlık / kg	Birim Fiyatı (€)
20101100000000	OMNICON PH-ORP	pH & ORP Ölçüm ve Kontrol Cihazı	27 x 30 x 13	1,95	975
20101010000000	OMNICON PH-CON	pH & İletkenlik Ölçüm ve Kontrol Cihazı			990
20101001000000	OMNICON PH-FCL	pH & Serbest Klor Ölçüm ve Kontrol Cihazı			975
***	OMNICON PH-GP	pH & Genel Amaçlı Ölçüm ve Kontrol Cihazı			1,040
***	OMNICON 2 GP	2 Kanal Genel Amaçlı Ölçüm ve Kontrol Cihazı			1,005

Stok Kodu	Model	Açıklama	Ambalaj Ebatları/cm En-Boy-Yükseklik	Ambalajlı Ağırlık / kg	Birim Fiyatı (€)
20101110000000	OMNICON PH-ORP-CON	Ph & Redox & İletkenlik Ölçüm Ve Kontrol Cihazı	27 x 30 x 13	2,00	1,170
20101101000000	OMNICON PH-ORP-FCL	Ph & Redox & Serbest Klor Ölçüm ve Kontrol Cihazı			1,155
***	OMNICON PH-ORP-GP	Ph & Redox & Genel Amaçlı Ölçüm ve Kontrol Cihazı			1,220
***	OMNICON PH-CON-GP	Ph & İletkenlik & Genel Amaçlı Ölçüm ve Kontrol Cihazı			1,235
***	OMNICON EXPERT	Ph & İletkenlik & FLC & TCL & CCL Ölçüm ve Kontrol Cihazı			1,480

■ *** Seçilen parametreye göre kod belirlenir. ■ FCL: Serbest klor - TCL: Toplam Klor - CCL: Bağlı klor

Stok Kodu	Model	Açıklama	Birim Fiyatı (€)
41004001000000	EK MODUL PH	PH ölçümü için ilave elektronik modül	180
41004002000000	EK MODUL ORP	ORP ölçümü için ilave elektronik modül	180
41004004000000	EK MODUL CON	İletkenlik ölçümü için ilave elektronik modül	195
41004003000000	EK MODUL GP	Genel amaçlı ölçüm için ilave elektronik modül	245
41004005000000	EK MODUL R5485	ModBus RTU/R5485 haberleşme için ilave elektronik modül	135
41004006000000	EK MODUL ETH	ModBus TCP/ETHERNET haberleşme için ilave elektronik modül	135
41004008000000	EK MODUL AN OUT	4-20 mA / 0-20 mA analog çıkış için ilave elektronik modül	135

ÖLÇÜM VE KONTROL CİHAZLARI

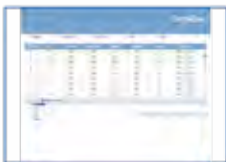
02 OMNICON WEB ARAYÜZÜ



- OmniCon cihazınız bilgisayarınıza modem aracılığıyla bağlanabileceği gibi, direk de bağlanabilir.
- Ayrıca Endüstriyel tip kablosuz modemlerle de OmniCon Web ara yüzüne doğrudan bağlanabilirsiniz.

- Kullanıcı şifresi ile giriş

- Ölçümleri Anlık olarak görebilme, role set değerlerini değiştirebilme ve roleye bağlı pompa veya vana gibi ekipmanlarını kontrol edebilme özelliği.



- Geçmişe dönük ölçüm kayıtlarını görebilme ve yazdırma özelliği

Web Ara Yüzü; Omnicon cihazlara opsiyonel olarak eklenen uzaktan kontrol ve izleme programıdır. Omnicon Web ara yüzü ile;

- Cihazınızdaki ölçüm parametrelerini anlık olarak görebilirsiniz.
- Geçmişe dönük ölçüm kayıtlarını grafiksel ve tablo olarak izleyebilir raporlandırabilir ve bilgisayarınıza pdf olarak kaydedebilirsiniz.
- Set ayarlarını değiştirebilir ve rolleri kontrol edebilirsiniz.
- Omnicon Web Ara Yüzüne bağlamak için herhangi bir programa ihtiyaç duyulmamaktadır. Web tarayıcınızdan (Internet Explorer, Google chrome vs.) direk cihazınızın web ara yüzüne başlayabilirsiniz.



- Modeminize açacağınız Dış Portla, tesis dışı bilgisayarlardan, akıllı telefonlardan ve tabletlerden bağlanabilirsiniz.

Stok Kodu	Model	Açıklama	Birim Fiyatı (€)
882015040020000	OMNICON WEB ARAYUZ	Web Üzerinden İzleme ve Kontrol Arayüzü	150

ÖLÇÜM VE KONTROL CİHAZLARI

OMNICON TEKNİK ÖZELLİKLER

■ Besleme

100-230VAC, 50-60Hz 0,1A Max
12VDC 1A Max* * (Opsiyonel)

■ pH

0.00 - 14.00pH Ölçüm Aralığı
Çözünürlük: 0.01pH
Sıcaklık Kompanzasyonu: NTC, PT100, PT1000

■ ORP

0000 - 1500mV Ölçüm Aralığı
Çözünürlük: 1mV

■ İletkenlik /TDS

0.00 - 2000mS (Programlanabilir)
Sıcaklık Kompanzasyonu: NTC, PT100, PT1000
Düşük Ölçme Sınırı: 0,0 - 200,0 uS/ppm*
Çözünürlük: 0,1 uS/ppm*
Ortam Ölçme Sınırı: 0 - 20.000 uS/ppm*
Çözünürlük: 1 uS/ppm*
Yüksek Ölçme Sınırı: 0,0 - 200,0 mS/ppt*
Çözünürlük: 0,01 mS/ppt*
*TDS için geçerli birimlerdir.

■ GP Ölçüm Parametreleri

Toplam Klor
Bağlı Klor 0.00-0.50/2.00/10.00/200 ppm*
Serbest Klor 0,01 ppm çözünürlük*
Klor Dioksit 0.00-200 ppt(Prg) Ölçüm Aralığı*
Ozon 0,01 ppt çözünürlük*
Hidrojen Peroksit 0,01 ppm çözünürlük*
Parasetik Asit
Bulanıklık 0-40 NTU / 0-400 NTU / 0-4000 NTU

*: Ölçüm parametresine göre değişiklik gösterebilir.

■ DO

0.00 - 200 ppt (Prg) Ölçüm Aralığı
0,01 ppt Çözünürlük
Sıcaklık Kompanzasyonu: NTC, PT100, PT1000
Özel tuzluluk ve hava basıncı parametreleri

■ NEM

0,0 - 100,0 rh% Ölçüm Aralığı 0,1 rh% Çözünürlük
Serbest Klor
0,00-10,00 ppm Ölçüm Aralığı
Çözünürlük: 0,01 ppm

■ Sıcaklık

RTD -25,0 - 125,0°C Ölçüm Aralığı 0,1°C Çözünürlük
NTC -5,0 - 80,0°C Ölçüm Aralığı 0,1°C Çözünürlük

■ Dijital Girişler

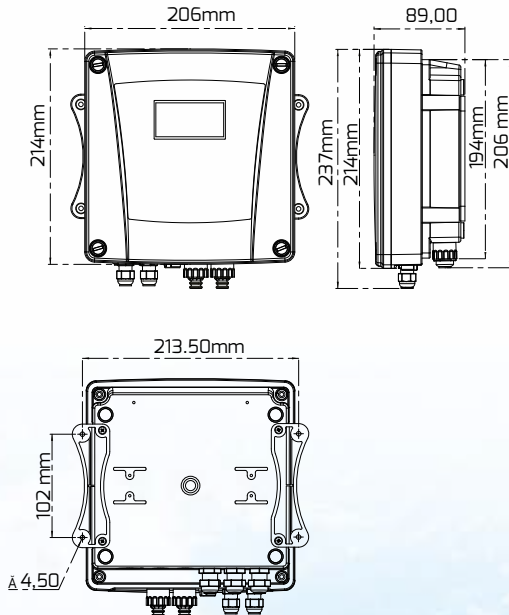
2 Adet sıvı seviye, 1 Adet akış algılayıcı (PNP, NPN),
1 Adet harici alarm girişleri
Programlanabilir Sayıcı girişi (Lt.m³, adet sayabilir)
(bölücü ve çarpan seçeneği)

■ Çıkışlar

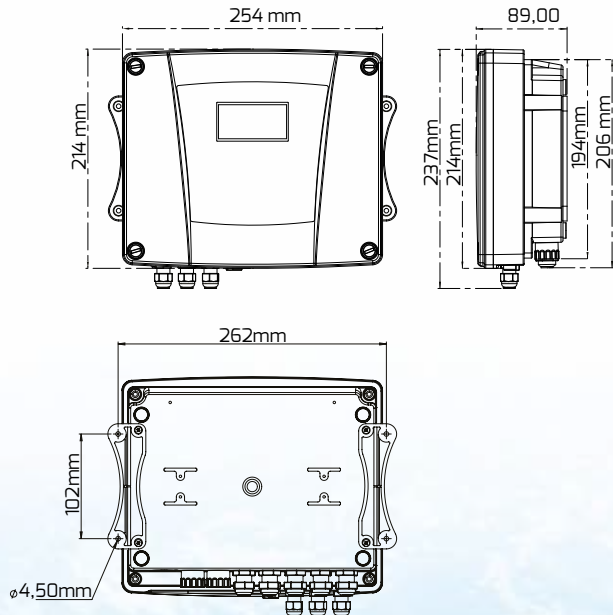
4 Adet 5A 110-230VAC, *5A 12VDC ya da potansiyelsiz olarak ayarlanabilen programlanabilir röle çıkışları
(Düşürme Kontrol, Yükseltme Kontrol, PID düşürme kontrol, PID yükseltme kontrol, Sayıcı, Zamanlayıcı, Alarm)

1 Adet 5A potansiyelsiz (NO-NC) alarm rölesi
*4 Adet 0-20mA, 4-20mA programlanabilir analog çıkışlar
(Doğrusal çıkış, Düşürme Kontrol, Yükseltme Kontrol, PID düşürme kontrol, PID yükseltme kontrol, Sınır anahtarı, Darbe genişlik)

OmniCon 1010



OmniCon 1020



ÖLÇÜM VE KONTROL CİHAZLARI

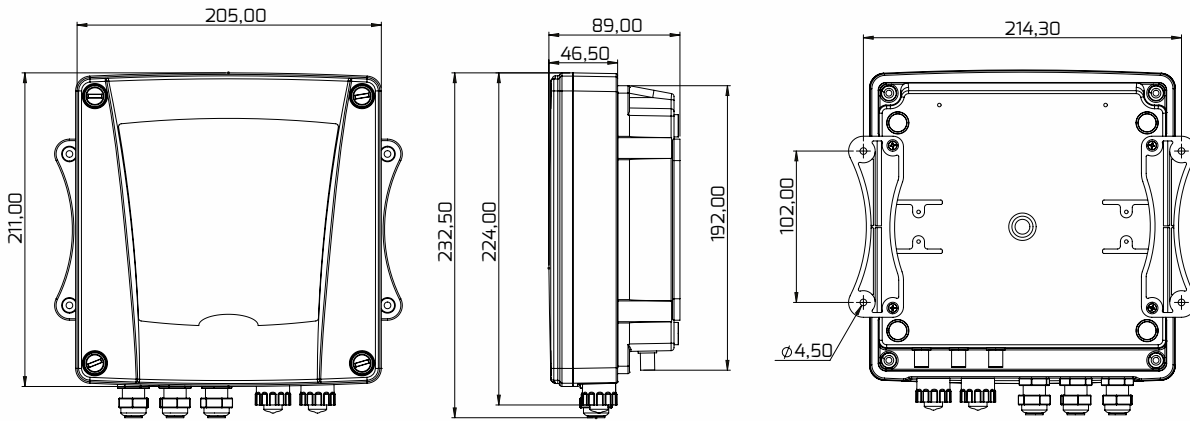
02 POOLSAVER TETRA

pH & ORP Ölçüm ve Kontrol Cihazı

- Dijital pH (0,00 - 14,00) ve ORP (0 - 1600mV) ölçüm ve kontrol cihazıdır.
- İki adet role çıkışı
- Tampon sıvılar kullanarak ayar çubuğu, tornavida gerektirmeden tamamen dijital ayarlama ve otomatik kalibrasyon
- Oransal kontrol özelliği sayesinde her ebattaki yüzme havuzu için ideal çözüm
- Aşındırıcı kimyasallara karşı yüksek dayanıklılık sağlayan IP65 plastik gövde
- İki adet sıvı seviye kontrol girişi
- Kullanıcı şifresi



Stok Kodu	Model	Açıklama	Ambalaj Ebatları/cm En-Boy-Yükseklik	Ambalajlı Ağırlık / kg	Birim Fiyatı (€)
20110000000000	POOLSAVER TETRA	pH & ORP Ölçüm ve Kontrol Cihazı	27 x 30 x 13	1,58	440



ÖLÇÜM VE KONTROL CİHAZLARI

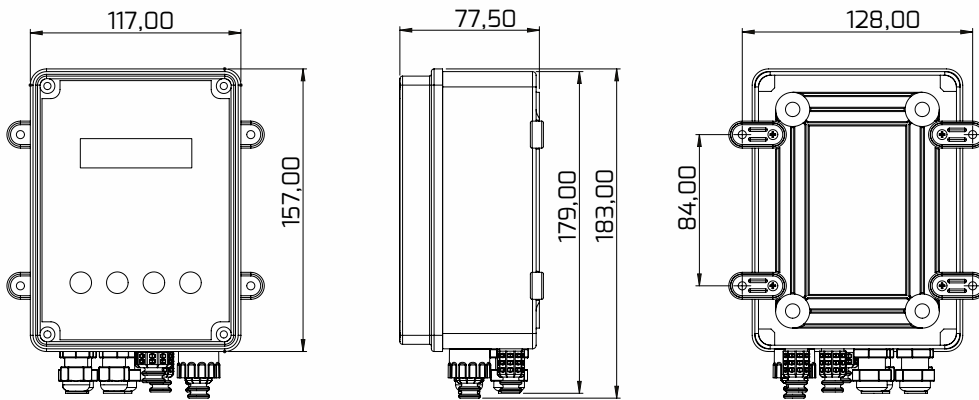
AQUAMETER

Tek Parametre Ölçüm ve Kontrol Cihazı

- Dijital pH (0,00 - 14,00) , ORP(0-1000mV), iletkenlik (0,01 - 20,00 mS) ölçüm ve kontrol cihazıdır
- Tampon sıvılar kullanarak ayar çubuğu, tornavida gerektirmeden tamamen dijital ayarlama ve otomatik kalibrasyon
- Oransal kontrol
- Aşındırıcı kimyasallara karşı yüksek dayanıklılık sağlayan IP65 plastik gövde
- Analog kontrol çıkışları (0-10mA, 0-20mA, 4-20mA, 0-5V, 0-10V 2-10V)
- Kontrol yön seçimleri, kullanıcı şifresi, ışıklı LCD ekran
- pH ve iletkenlik cihazlarında ölçümlerde otomatik sıcaklık kompanzasyonu
- Programlanabilir alarm çıkışı



Stok Kodu	Model	Açıklama	Ambalaj Ebatları/cm En-Boy-Yükseklik	Ambalajlı Ağırlık / kg	Birim Fiyatı (€)
20120000000000	AQUAMETER PH	PH ÖLÇÜM VE KONTROL CİHAZI	21 x 24 x 18	1,17	360
20122000000000	AQUAMETER CON	İLETKENLİK ÖLÇÜM VE KONTROL CİHAZI			360
20121000000000	AQUAMETER ORP	REDOX ÖLÇÜM VE KONTROL CİHAZI			360





SİSTEMLER



SİSTEMLER

03 SİSTEM 03

- 45x60 panel üzerinde bağlantı elemanları monte edilmiş halde
- Poolsaver Tetra
- 2 adet seviye sensör girişi, 1 adet akış şartel girişi
- 2 adet 5L/5B Nano A Dozaj Pompası
- Çift girişli elektrod haznesi
- Kalibrasyon sıvıları ve kalibrasyon rafı
- pH ve ORP elektrodu



NOT: Sıvı seviye kontrollü modeller için sipariş esnasında 2 adet SIVI SEVİYE TAKIMI PP ilave ediniz (26 € / Adet)

Stok Kodu	Model	Açıklama	Ambalaj Ebatları/cm En-Boy-Yükseklik	Ambalajlı Ağırlık / kg	Birim Fiyatı (€)
102131331315200	SİSTEM 03	Havuz Kontrol Sistemi 3 - (pH & ORP)	65 X 51 X 16	8,40	1,125
102131331315000	SİSTEM 03 E	Havuz Kontrol Sistemi 3E - (pH & ORP)			1,055

SİSTEM 04

- 50x75 panel üzerinde bağlantı elemanları monte edilmiş halde
- Poolsaver Tetra
- 2 adet seviye sensör girişi, 1 adet akış şartel girişi
- 2 adet 5L/7B Lara A Dozaj Pompası
- Çift girişli elektrod haznesi
- Kalibrasyon sıvıları ve kalibrasyon rafı
- pH ve ORP elektrodu



Stok Kodu	Model	Açıklama	Ambalaj Ebatları/cm En-Boy-Yükseklik	Ambalajlı Ağırlık / kg	Birim Fiyatı (€)
103411411415200	SİSTEM 04	Havuz Kontrol Sistemi 4 (pH & ORP)	78 x 54 x 19	11,40	1,200
103411411415000	SİSTEM 04 E	Havuz Kontrol Sistemi 4E (pH & ORP)			1,130
103411411415201	SİSTEM 04 LS	Havuz Kontrol Sistemi 4 LS (pH & ORP) Seviye Sensörleri Dahil			1,252
103411411415001	SİSTEM 04 E LS	Havuz Kontrol Sistemi 4 LS E (pH & ORP) Seviye Sensörleri Dahil			1,182

SİSTEMLER

SİSTEM 02

- 60x90 panel üzerinde bağlantı elemanları monte edilmiş halde
- Poolsaver Tetra
- 2 adet seviye sensör girişi, 1 adet akış şartel girişi
- Pislik tutucu ön filtre
- Elektrot akış hücresi
- Giriş - çıkış rekorları (6x8 mm) ve numune alma vanası
- Kalibrasyon sıvaları ve kalibrasyon rafı
- pH ve ORP elektrodu



- SİSTEM 02 DP 450 ve 450 E modellerde
2 adet LARA A 5L/7B pompa montajlıdır.
- SİSTEM 02 DP 750 ve 750 E modellerde
2 adet LARA A 10L/5B pompa montajlıdır.
- SİSTEM 02 DP 1500 ve 1500 E modellerde
2 adet NOVA A 25L/5B pompa montajlıdır.



NOT: Sıvı seviye kontrollü modeller için sipariş esnasında 2 adet SIVI SEVİYE TAKIMI PP ilave ediniz (26 € / Adet)

Stok Kodu	Model	Açıklama	Ambalaj Ebatları/cm En-Boy-Yükseklik	Ambalajlı Ağırlık / kg	Birim Fiyatı (€)
102200000020200	SİSTEM 02	Havuz Kontrol Sistemi 2 - (pH & ORP)	96 x 66 x 16	6,85	1,030
102200000020000	SİSTEM 02 E	Havuz Kontrol Sistemi 2E - (pH & ORP)		6,85	960
102211411420200	SİSTEM 02 DP 450	Havuz Kontrol Sistemi 2 - (pH & ORP) 2 X LARA A 5L/7B POMPALI		11,95	1,400
102211411420000	SİSTEM 02 DP 450 E	Havuz Kontrol Sistemi 2E - (pH & ORP) 2 X LARA A 5L/7B Pompalı		11,95	1,330
102211511520200	SİSTEM 02 DP 750	Havuz Kontrol Sistemi 2 - (pH & ORP) 2 X LARA A 10L/5B Pompalı		11,95	1,490
102211511520000	SİSTEM 02 DP 750 E	Havuz Kontrol Sistemi 2E - (pH & ORP) 2 X LARA A 10L/5B Pompalı		11,95	1,420
102221721720200	SİSTEM 02 DP 1500	Havuz Kontrol Sistemi 2 - (pH & ORP) 2 X NOVA A 25L/5B Pompalı		13,50	1,890
102221721720000	SİSTEM 02 DP 1500 E	Havuz Kontrol Sistemi 2E - (pH & ORP) 2 X NOVA A 25L/5B Pompalı		13,50	1,820

SİSTEMLER

03 SİSTEM AQUATIC

- 45x60 panel üzerinde bağlantı elemanları monte edilmiş halde
- AQUATIC 5,1L/0,5B veya AQUATIC 2,8L/3B seçeneği
- 2 adet seviye sensör girişi, 1 adet akış şartel girişi
- Çift girişli elektrod haznesi
- Kalibrasyon sıvıları ve kalibrasyon rafı
- pH ve ORP elektrodu

NOT: Sıvı seviye kontrollü modeller için sipariş esnasında 2 adet SIVI SEVİYE TAKIMI PP ilave ediniz (26 € / Adet)



Stok Kodu	Model	Açıklama	Ambalaj Ebatları/cm En-Boy-Yükseklik	Ambalajlı Ağırlık / kg	Birim Fiyatı (€)
105060152000000	SİSTEM AQUATIC 5,1L/0,5B	Havuz Kontrol Sistemi AQUATIC 5,1L/0,5B - (pH & ORP)	65 x 51 x 16	6,70	990
105060150000000	SİSTEM AQUATIC 5,1L/0,5B E	Havuz Kontrol Sistemi AQUATIC 5,1L/0,5B E - (pH & ORP)			920
105160152000000	SİSTEM AQUATIC 2,8L/3B	Havuz Kontrol Sistemi AQUATIC 2,8L/3B - (pH & ORP)			995
105160150000000	SİSTEM AQUATIC 2,8L/3B E	Havuz Kontrol Sistemi AQUATIC 2,8L/3B E - (pH & ORP)			925

SİSTEM OMNICON PH ORP

- 60x90 panel üzerinde bağlantı elemanları monte edilmiş halde
 - OmniCon pH ORP
 - Pislik tutucu ön filtre
 - Elektrot akış hücresi
 - Giriş-çıkış rekorları (6x8 mm) ve numune alma vanası
 - Kalibrasyon sıvıları ve kalibrasyon rafı
 - pH ve ORP elektrodu
- (SİSTEM OMNICON pH ORP E'de pH ve ORP elektrotları E modeldir.)



Stok Kodu	Model	Açıklama	Ambalaj Ebatları/cm En-Boy-Yükseklik	Ambalajlı Ağırlık / kg	Birim Fiyatı (€)
101211000150000	SİSTEM OMNICON PH ORP	Ölçüm ve Kontrol Sistemi pH & ORP	96 x 66 x 16	7,05	1,580
101211000150001	SİSTEM OMNICON PH ORP E	Ölçüm ve Kontrol Sistemi pH & ORP E			1,510

SİSTEMLER

SİSTEM OMNICON PH FCL

- 60x90 panel üzerinde bağlantı elemanları monte edilmiş halde
- OmniCon pH FCL
- Pislik tutucu ön filtre
- Giriş-çıkış rekorları (6x8 mm) ve numune alma vanası
- Kalibrasyon sıvıları ve kalibrasyon rafı
- pH elektrodu ve Amperometrik serbest klor hücresi (0-10 ppm)



Stok Kodu	Model	Açıklama	Ambalaj Ebatları/cm En-Boy-Yükseklik	Ambalajlı Ağırlık / kg	Birim Fiyatı (€)
101210010240000	SİSTEM OMNICON PH FCL	Ölçüm ve Kontrol Sistemi pH & Serbest Klor	96 x 66 x 16	8,25	2,900

SİSTEM OMNICON PH ORP FCL

- 60x90 panel üzerinde bağlantı elemanları monte edilmiş halde
- OmniCon pH ORP FCL
- Pislik tutucu ön filtre
- Giriş-çıkış rekorları (6x8 mm) ve numune alma vanası
- Kalibrasyon sıvıları ve kalibrasyon rafı
- pH ve ORP elektrodu
- Amperometrik serbest klor hücresi (0-10 ppm)



Stok Kodu	Model	Açıklama	Ambalaj Ebatları/cm En-Boy-Yükseklik	Ambalajlı Ağırlık / kg	Birim Fiyatı (€)
101211010240000	SİSTEM OMNICON PH ORP FCL	Ölçüm ve Kontrol Sistemi pH & ORP & Serbest Klor	96 x 66 x 16	8,45	3,290

SİSTEMLER

03 SİSTEM OMNICON PH FCL SELECTIVE

- 60x90 panel üzerinde bağlantı elemanları monte edilmiş halde
- OmniCon pH FCL Selective
- Pislik tutucu ön filtre
- Elektrot akış hücresi
- Giriş-çıkış rekorları (6x8 mm) ve numune alma vanası
- Kalibrasyon sıvaları ve kalibrasyon rafı
- pH elektrodu ve 0-5 ppm ion selective serbest klor elektrodu



Stok Kodu	Model	Açıklama	Ambalaj Ebatları/cm En-Boy-Yükseklik	Ambalajlı Ağırlık / kg	Birim Fiyatı (€)
101210010220000	SİSTEM OMNICON PH FCL SELECTIVE	Selective Ölçüm ve Kontrol Sistemi pH & Serbest Klor Selective	96 x 66 x 16	7,55	3,575

SİSTEM OMNICON PH ORP FCL SELECTIVE

- 60x120 panel üzerinde bağlantı elemanları monte edilmiş halde
- OmniCon pH ORP FCL Selective
- Pislik tutucu ön filtre
- Elektrot akış hücresi
- Giriş-çıkış rekorları (6x8 mm) ve numune alma vanası
- Kalibrasyon sıvaları ve kalibrasyon rafı
- pH ve ORP elektrodu
- 0-5 ppm ion selective serbest klor elektrodu



Stok Kodu	Model	Açıklama	Ambalaj Ebatları/cm En-Boy-Yükseklik	Ambalajlı Ağırlık / kg	Birim Fiyatı (€)
101311010320000	SİSTEM OMNICON PH ORP FCL SELECTIVE	Selective Ölçüm ve Kontrol Sistemi pH & ORP & Serbest Klor Selective	126 x 66 x 16	9,30	3,970

SİSTEMLER

SİSTEM OMNICON PH HİDROJEN PEROKSİT SELECTIVE

- 60x90 panel üzerinde bağlantı elemanları monte edilmiş halde
- OmniCon pH Hidrojen Selective
- Pislik tutucu ön filtre
- Elektrot akış hücresi
- Giriş-çıkış rekorları (6x8 mm) ve numune alma vanası
- Kalibrasyon sıvaları ve kalibrasyon rafı
- pH elektrodu ve 0-500 ppm ion selective hidrojen peroksit elektrodu



Stok Kodu	Model	Açıklama	Ambalaj Ebatları/cm En-Boy-Yükseklik	Ambalajlı Ağırlık / kg	Birim Fiyatı (€)
101210060220000	SİSTEM OMNICON PH HİDROJEN PEROKSİT	Ölçüm ve Kontrol Sistemi Omnicon pH & Hidrojen Peroksit	96 x 66 x 16	7,55	3,650

SİSTEM OMNICON FCL SELECTIVE

- 60x45 panel üzerinde bağlantı elemanları monte edilmiş halde
- OmniCon FCL Selective
- Pislik tutucu ön filtre
- Elektrot akış hücresi
- Giriş-çıkış rekorları (6x8 mm) ve numune alma vanası
- Kalibrasyon rafı
- 0-5 ppm veya 0-2 ppm ion selective serbest klor elektrodu



Stok Kodu	Model	Açıklama	Ambalaj Ebatları/cm En-Boy-Yükseklik	Ambalajlı Ağırlık / kg	Birim Fiyatı (€)
101100010120000	SİSTEM OMNICON FCL SELECTIVE	İçme Suyu Ölçüm ve Kontrol Sistemi Omnicon Serbest Klor Selective	65 x 51 x 16	5,55	2,995

SİSTEMLER

03 SİSTEM OMNICON KLOR DİOKSİT

- 60x45 panel üzerinde bağlantı elemanları monte edilmiş halde
- OmniCon Klor Dioksit
- Pislik tutucu ön filtre
- Elektrot akış hücresi
- Giriş-çıkış rekorları (6x8 mm) ve numune alma vanası
- Kalibrasyon rafı
- 0-10 ppm ion selective klor dioksit elektrodu



Stok Kodu	Model	Açıklama	Ambalaj Ebatları/cm En-Boy-Yükseklik	Ambalajlı Ağırlık / kg	Birim Fiyatı (€)
101100070120000	SİSTEM OMNICON KLOR DİOKSİT	Ölçüm ve Kontrol Sistemi Omnicon Klor Dioksit	65 x 51 x 16	5,55	3,070

SİSTEM OMNICON OZON

- 60x45 panel üzerinde bağlantı elemanları monte edilmiş halde
- OmniCon Ozon
- Pislik tutucu ön filtre
- Elektrot akış hücresi
- Giriş-çıkış rekorları (6x8 mm) ve numune alma vanası
- Kalibrasyon rafı
- 0-2 ppm ion selektivite ozon elektrodu



Stok Kodu	Model	Açıklama	Ambalaj Ebatları/cm En-Boy-Yükseklik	Ambalajlı Ağırlık / kg	Birim Fiyatı (€)
101100050120000	SİSTEM OMNICON OZON	Ölçüm ve Kontrol Sistemi Omnicon Ozon	65 x 51 x 16	5,55	3,020

SİSTEMLER

SİSTEM OMNICON HİDROJEN PEROKSİT

- 60x45 panel üzerinde bağlantı elemanları monte edilmiş halde
- OmniCon Hidrojen Peroksit
- Pislik tutucu ön filtre
- Elektrot akış hücresi
- Giriş-çıkış rekorları (6x8 mm) ve numune alma vanası
- Kalibrasyon rafı
- 0-500 ppm ion selective hidrojen peroksit elektrodu



Stok Kodu	Model	Açıklama	Ambalaj Ebatları/cm En-Boy-Yükseklik	Ambalajlı Ağırlık / kg	Birim Fiyatı (€)
101100060120000	SİSTEM OMNICON HİDROJEN PEROKSİT	Ölçüm ve Kontrol Sistemi Omnicon Hidrojen Peroksit	65 x 51 x 16	5,55	3,070

SİSTEM OMNICON PH

- 60x45 panel üzerinde bağlantı elemanları monte edilmiş halde
- OmniCon pH
- Pislik tutucu ön filtre
- Elektrot akış hücresi
- Giriş-çıkış rekorları (6x8 mm) ve numune alma vanası
- Kalibrasyon sıvaları ve kalibrasyon rafı
- pH elektrodu



Stok Kodu	Model	Açıklama	Ambalaj Ebatları/cm En-Boy-Yükseklik	Ambalajlı Ağırlık / kg	Birim Fiyatı (€)
101110000140000	SİSTEM OMNICON PH	Ölçüm ve Kontrol Sistemi pH	65 x 51 x 16	4,70	865

SİSTEMLER

03 SİSTEM OMNICON ORP

- 60x45 panel üzerinde bağlantı elemanları monte edilmiş halde
- OmniCon ORP
- Pislik tutucu ön filtre
- Elektrot akış hücresi
- Giriş-çıkış rekorları (6x8 mm) ve numune alma vanası
- Kalibrasyon sıvaları ve kalibrasyon rafı
- ORP elektrodu



Stok Kodu	Model	Açıklama	Ambalaj Ebatları/cm En-Boy-Yükseklik	Ambalajlı Ağırlık / kg	Birim Fiyatı (€)
101101000140000	SİSTEM OMNICON ORP	Ölçüm ve Kontrol Sistemi ORP	65 x 51 x 16	4,70	875

SİSTEM OMNICON CON

- 60x45 panel üzerinde bağlantı elemanları monte edilmiş halde
- OmniCon CON
- Pislik tutucu ön filtre
- Elektrot akış hücresi
- Giriş-çıkış rekorları (6x8) ve numune alma vanası
- Kalibrasyon sıvaları ve kalibrasyon rafı
- iletkenlik elektrodu



Stok Kodu	Model	Açıklama	Ambalaj Ebatları/cm En-Boy-Yükseklik	Ambalajlı Ağırlık / kg	Birim Fiyatı (€)
101100100140000	SİSTEM OMNICON CON	Ölçüm ve Kontrol Sistemi İletkenlik	65 x 51 x 16	4,70	840

SİSTEMLER

SİSTEM PH

- 60x45 panel üzerinde bağlantı elemanları monte edilmiş halde
- Aquameter pH
- Pislik tutucu ön filtre
- Elektrot akış hücresi
- Giriş-çıkış rekorları (6x8 mm) ve numune alma vanası
- Kalibrasyon sıvaları ve kalibrasyon rafı
- pH elektrodu (E model)



Stok Kodu	Model	Açıklama	Ambalaj Ebatları/cm En-Boy-Yükseklik	Ambalajlı Ağırlık / kg	Birim Fiyatı (€)
10411000000140	SİSTEM AQUAMETER PH	Ölçüm ve Kontrol Sistemi Aquameter pH	65 x 51 x 16	4,20	655

SİSTEM ORP

- 60x45 panel üzerinde bağlantı elemanları monte edilmiş halde
- Aquameter ORP
- Pislik tutucu ön filtre
- Elektrot akış hücresi
- Giriş-çıkış rekorları (6x8 mm) ve numune alma vanası
- Kalibrasyon sıvaları ve kalibrasyon rafı
- ORP elektrodu (E model)



Stok Kodu	Model	Açıklama	Ambalaj Ebatları/cm En-Boy-Yükseklik	Ambalajlı Ağırlık / kg	Birim Fiyatı (€)
10411000000140	SİSTEM AQUAMETER ORP	Ölçüm ve Kontrol Sistemi Aquameter ORP	65 x 51 x 16	4,20	665

SİSTEMLER

03 SİSTEM CON

- 60x45 panel üzerinde bağlantı elemanları monte edilmiş halde
- Aquameter CON
- Pislik tutucu ön filtre
- Elektrot akış hücresi
- Giriş-çıkış rekorları (6x8 mm) ve numune alma vanası
- Kalibrasyon sıvaları ve kalibrasyon rafı
- İletkenlik elektrodu



Stok Kodu	Model	Açıklama	Ambalaj Ebatları/cm En-Boy-Yükseklik	Ambalajlı Ağırlık / kg	Birim Fiyatı (€)
104112000000140	SİSTEM AQUAMETER CON	Ölçüm ve Kontrol Sistemi Aquameter İletkenlik	65 x 51 x 16	4,20	630

SİSTEM AQUAMETER KULE 01

- 60x45 panel üzerinde bağlantı elemanları monte edilmiş halde
- Aquameter pH ve Aquameter CON
- Pislik tutucu ön filtre
- Elektrot akış hücresi
- Giriş-çıkış rekorları (6x8) ve numune alma vanası
- Kalibrasyon sıvaları ve kalibrasyon rafı
- pH elektrodu (E model) ve iletkenlik elektrodu



Stok Kodu	Model	Açıklama	Ambalaj Ebatları/cm En-Boy-Yükseklik	Ambalajlı Ağırlık / kg	Birim Fiyatı (€)
104124000000200	SİSTEM AQUAMETER KULE 01	Kule Blöf Sistemi Aquameter pH & İletkenlik	65 x 51 x 16	5,95	1,150

SİSTEMLER

SİSTEM OMNICON KULE

- 60x90 panel üzerinde bağlantı elemanları monte edilmiş halde
- OmniCon pH CON
- Pislik tutucu ön filtre
- Elektrot akış hücresi
- Giriş-çıkış rekorları (6x8 mm) ve numune alma vanası
- Kalibrasyon sıvaları ve kalibrasyon rafı
- pH ve iletkenlik elektrodu



Stok Kodu	Model	Açıklama	Ambalaj Ebatları/cm En-Boy-Yükseklik	Ambalajlı Ağırlık / kg	Birim Fiyatı (€)
101210100200000	SİSTEM OMNICON KULE	Kule Blöf Sistemi Omnicon pH & İletkenlik	96 x 66 x 16	7,05	1,535

SİSTEM OMNICON PH ORP CON

- 60x90 panel üzerinde bağlantı elemanları monte edilmiş halde
- OmniCon pH ORP CON
- Pislik tutucu ön filtre
- Elektrot akış hücresi
- Giriş-çıkış rekorları (6x8 mm) ve numune alma vanası
- Kalibrasyon sıvaları ve kalibrasyon rafı
- pH, ORP ve iletkenlik elektrodu



Stok Kodu	Model	Açıklama	Ambalaj Ebatları/cm En-Boy-Yükseklik	Ambalajlı Ağırlık / kg	Birim Fiyatı (€)
101211100300000	SİSTEM OMNICON PH & ORP & CON	Ölçüm ve Kontrol Sistemi Omnicon pH & ORP & İletkenlik	96 x 66 x 16	7,25	1,890

YARDIMCI EKİPMANLAR

05 BİLGİLENDİRME PANELLERİ

- Oteller, iş merkezleri, havuz işletmeleri, fabrikalar, üretim hatları v.b. yerlerde bilgilendirme amacıyla her ortamda kullanılır.
- Dot-Matrix led ekran, RS485 haberleşme
- OmniCon kontrol cihazına doğrudan ekran olarak bağlanabilme
- OmniCon Visio ile bilgisayara bağlanabilir, parametre ve özel mesajlar eklenebilir
- Değişik şekillerde montaj imkanı sunan, her ortama uygun estetik tasarım



Stok Kodu	Model	Açıklama	Ambalajlı Ağırlık / kg	Birim Fiyatı (€)
410020010000000	DISPLAY ID 0802	64x16 Pixel Ekran (53,5x17,5 cm - 9 cm)	4,25	645
410010010000000	INFO PANEL 0802	"Bilgilendirme Paneli (64x16 Pixel Ekran & OmniCon Visio & SIMB-HT & Cable Set Signal Con NC3 FX MX)"	6,50	1,455
410020020000000	DISPLAY ID 0804	64x32 Pixel Ekran (53,5x30 cm - 9 cm) "Bilgilendirme Paneli"	7,15	1,150
410010020000000	INFO PANEL 0804	(64x32 Pixel Ekran & OmniCon Visio & SIMB-HT & Cable Set Signal Con NC3 FX MX)	9,50	1,960



YARDIMCI EKİPMANLAR

OMNICON VISIO

- Modbus protokolü ile OmniCon, Bilgisayar, PLC ve diğer cihazlarla haberleşir ve topladığı bilgileri Info Panelde gösterir.
- İsteğe bağlı olarak tarih, saat, sıcaklık (iç mekan, dış mekan, havuz suyu, deniz suyu vb.) nem, pH, ORP, Klor, iletkenlik, Basınç, Sayıcı, elektriksel değerler gibi her türlü parametreyi eş zamanlı gösterir.
- Özel mesaj veya parametreler olaylara bağlı olarak gösterilmek üzere programlanabilir.
- İhtiyaca göre özel mesajlar eklenebilir ve mesajlar parametreler ile birlikte gösterilebilir.



Stok Kodu	Model	Açıklama	Ambalaj Ebatları/cm En-Boy-Yükseklik	Ambalajlı Ağırlık / kg	Birim Fiyatı (€)
TS111172110000000	OMNICON VISIO	Info Panel Kontrol ve Haberleşme Ünitesi	27 x 30 x 13	1,52	610

SI MB HT & SI MB

- Kontrol cihazlarına ve Bilgilendirme Panellerine sıcaklık, nem sensörü bağlantısı için ara birim olarak kullanılır.
- Mesafeden kaynaklanan veri kayıplarını önler.



Stok Kodu	Model	Açıklama	Ambalaj Ebatları/cm En-Boy-Yükseklik	Ambalajlı Ağırlık / kg	Birim Fiyatı (€)
410060020000000	SI-MB HT	Sıcaklık -Nem Arabirimi	12 x 21 x 13	0,245	145
410060010000000	SI-MB	Sensör Ara Birimi	12 x 21 x 13	0,245	95

YARDIMCI EKİPMANLAR

05 DÖNÜŞTÜRÜCÜLER

- RS232'den RS485 protokolüne veri iletimi için kullanılır.
- USB' den RS485 protokolüne veri iletimi için kullanılır



Stok Kodu	Model	Açıklama	Ambalaj Ebatları/cm En-Boy-Yükseklik	Ambalajlı Ağırlık / kg	Birim Fiyatı (€)
410070060000000	CONVERTER USB 485 VFD USB01	USB-485 Dönüştürücü	-	-	180
410070050000000	CONVERTER 232 485	232-485 Dönüştürücü	-	-	180

3L1P & 1S4P

- Üç adet seviye sensörünün tek sıvı seviye kontrollü dozaj pompasında kullanılmasını sağlar. (3L1P)
- Birden çok volumetrik kontrollü dozaj pompasının tek sayaç ile çalıştırılmasını sağlar. (1S4P)



Stok Kodu	Model	Açıklama	Ambalaj Ebatları/cm En-Boy-Yükseklik	Ambalajlı Ağırlık / kg	Birim Fiyatı (€)
410070020000000	3L1P	3 Seviye Sensörü Girişi + 1 Dozaj Pompası Çıkışı	11,5 x 15 x 10,5	0,260	80
410070010000000	1S4P	1 Adet Sayaç Girişi + 4 Adet Pompa Çıkışı	11,5 x 15 x 10,5	0,260	80

YARDIMCI EKİPMANLAR

BESLEME DAĞITICI & JACO & SENSÖR PRE-AMP

- Üç adet pompayı tek bir çıkışa bağlamak için kullanılır. (Besleme Dağıtıcı)
- Jakuzi için zamanlayıcı kontrol ünitesi. (JACO)
- Sensör kablo mesafesini uzatmak için kullanılır. (Sensör Pre-Amp)
- 5V DC harici besleme ile kullanılır.



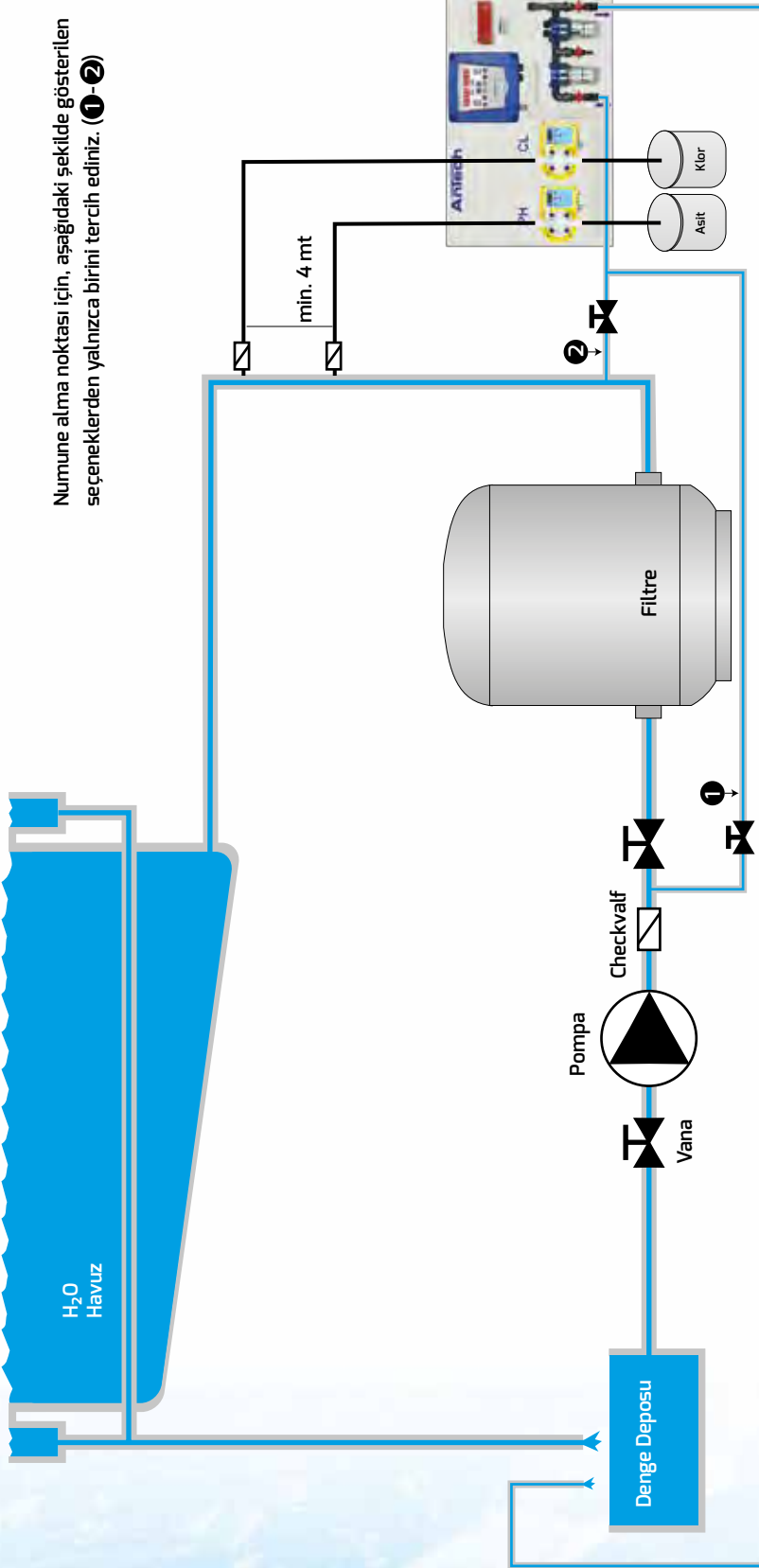
Stok Kodu	Model	Açıklama	Ambalaj Ebatları/cm En-Boy-Yükseklik	Ambalajlı Ağırlık / kg	Birim Fiyatı (€)
410070040000000	BESLEME DAGITICI	Besleme Dağıtıcı	21 x 24 x 18	0,685	85
410090010000000	JACO 1V0	Jakuzi Kontrol Cihazı	12 x 21 x 13	0,340	99
410070030000000	SENSOR PRE AMP	Sensör Ön Yükseltici	12 x 21 x 13	0,255	90

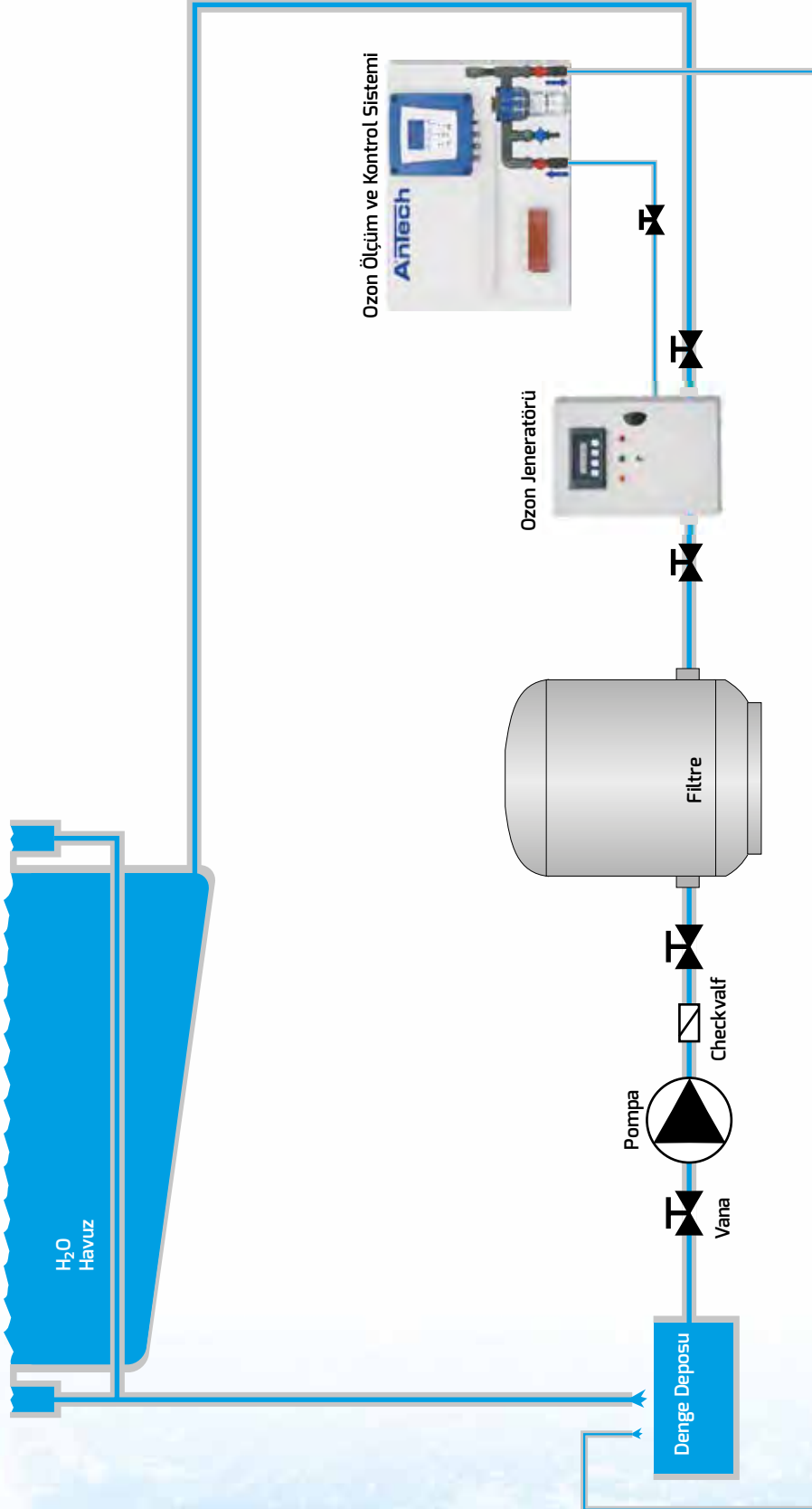
ARA KABLolar

- NC3-FX konnektörden NC3-MX konnektöre 10 metre ara kablo (OmniConVisio bilgilendirme paneli bağlantı ara kablosu)
- BNC konnektörden BNC konnektöre 1, 10, 20 ve 30 metre olmak üzere 4 farklı boyda ara kablo



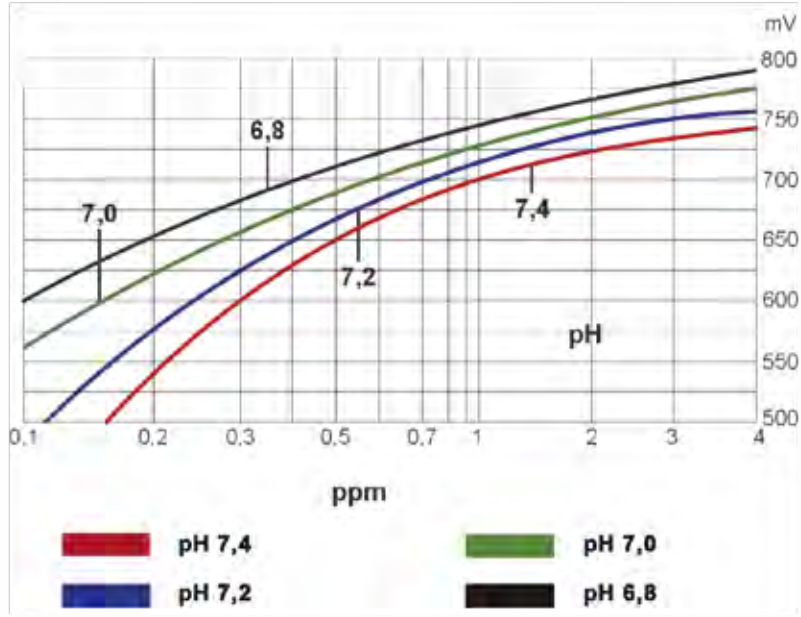
Stok Kodu	Model	Kablo Uzunluğu	Birim Fiyatı (€)
610104060000001	CABLE SET COAX SENSOR BNCE BNCE 1MT	1 Metre	9
610104060000002	CABLE SET COAX SENSOR BNCE BNCE 5MT	5 Metre	20
610104060000003	CABLE SET COAX SENSOR BNCE BNCE 10MT	10 Metre	30
610104060000004	CABLE SET COAX SENSOR BNCE BNCE 20MT	20 Metre	55
610104060000005	CABLE SET COAX SENSOR BNCE BNCE 30MT	30 Metre	80
610103070000012	CABLE SET SIGNAL CON NC3 FX MX	10 Metre	55



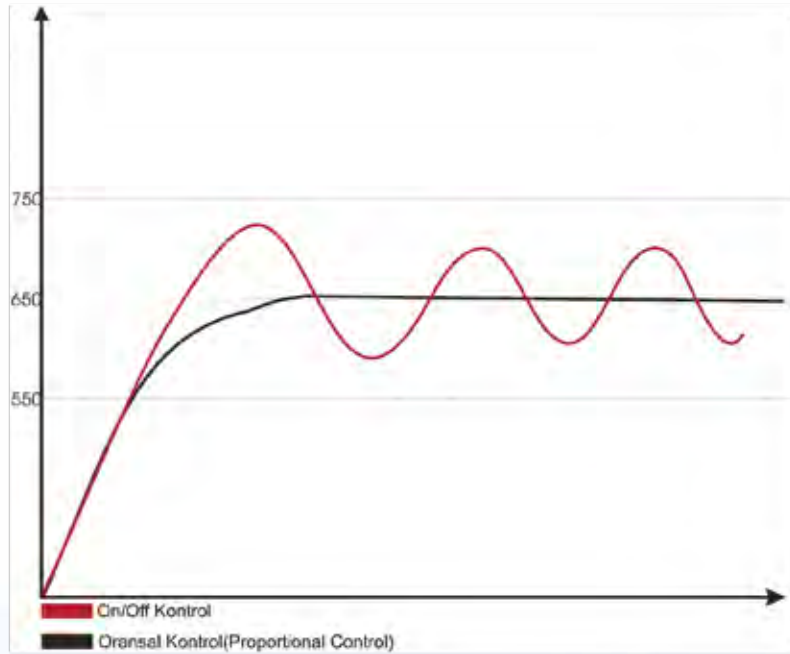


TEKNİK DÖKÜMANLAR

11 ORP ELEKTRODU ÇALIŞMA GRAFIĞI



ORANSAL KONTROL GRAFIĞI



TEKNİK DÖKÜMANLAR

KİMYASAL DAYANIM LİSTESİ

Kimyasal Chemical	Formül Formula	Cam Glass	PVDF	PP	PVC	SS316	PMMA	Hastelloy	PTFE	FPM	EPDM	NBR	PE	Neoprene	Silicone
Acetic Acid, Max 75%	CH ₃ COOH	2	1	1	1	1	3	1	1	3	1	3	1	3	1
Aluminium Sulphate	Al ₂ (SO ₄) ₃	1	1	1	1	1	1	1	1	1	1	1	1	1	1
Amines	R-NH ₂	1	2	1	3	1	---	1	1	3	2	4	1	---	---
Calcium Hydroxide	Ca(OH) ₂	1	1	1	1	1	1	1	1	1	1	1	1	1	1
Calcium Hypochlorite	Ca(OCl) ₂	1	1	1	1	3	1	1	1	1	1	3	1	2	2
Copper Sulphate	CuSO ₄	1	1	1	1	1	1	1	1	1	1	1	1	1	1
Ferric Chloride	FeCl ₃	1	1	1	1	3	1	1	1	1	1	1	1	1	2
Hydrofluoric Acid 40%	HF	3	1	1	2	3	3	2	1	1	3	3	1	3	3
Hydrochloric Acid	HCl	1	1	1	1	3	1	1	1	1	3	3	1	2	2
Hydrogen Peroxide 30%	H ₂ O ₂	1	1	1	1	1	3	1	1	1	2	3	1	2	1
Nitric Acid 65%	HNO ₃	1	1	2	3	2	3	1	1	1	3	3	2	3	3
Phosphoric Acid 50%	H ₃ PO ₄	1	1	1	1	2	1	1	1	1	1	3	1	2	1
Potassium Permanganate 10%	KMnO ₄	1	1	1	1	1	1	1	1	1	1	3	1	---	---
Sodium Bisulphate	NaHSO ₃	1	1	1	1	2	1	1	1	1	1	1	1	1	1
Sodium Carbonate	Na ₂ CO ₃	2	1	1	1	1	1	1	1	2	1	1	1	1	1
Sodium Hydroxide	NaOH	2	1	1	1	1	1	1	1	2	1	2	1	1	2
Sodium Hypochlorite 12,5%	NaOCl+NaCl	1	1	2	1	3	1	1	1	1	1	2	1	1	2
Sulphuric Acid -85%	H ₂ SO ₄	1	1	1	1	2	3	1	1	1	3	3	1	3	3
Sulphuric Acid -98,5%	H ₂ SO ₄	1	1	3	3	3	3	1	1	1	3	3	3	3	3

1 Dayanıklı/ Resistant

2 İyi/ Fairly Resistant

3 Dayanısız/ Not Resistant





www.enelsa.com



Fabrika : Organize Sanayi Bölgesi 1.Kısım 6.Cad. No:16 ANTALYA / TÜRKİYE
Antalya Şube : Güvenlik Mh. 100/A Mehmet Demirkaya Apt. ANTALYA / TÜRKİYE
Marmara Bölge : Oruçreis Mh. Tekstilkent Sit. B6 Blok No: 16 ESENLER / İSTANBUL / TÜRKİYE

Tel : +90 242 258 12 84 Fax : +90 242 258 12 85
Tel : +90 242 221 64 31 Fax : +90 242 221 64 32
Tel : +90 212 438 54 12 Fax : +90 212 438 54 13